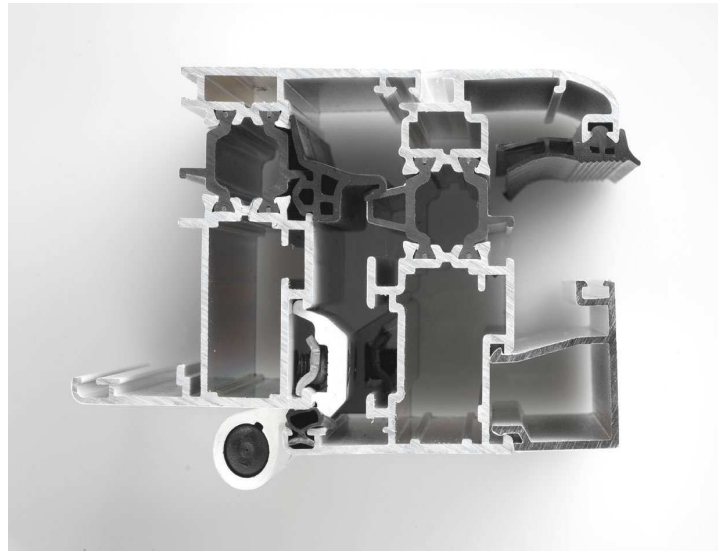


TWIN SYSTEM CX600



Descrizione tecnica del sistema

Tipologie d'impiego:

Consente la costruzione di serramenti ad una, due o più ante a battente, nella versione a giunto aperto o con doppia guarnizione di battuta complanari all'esterno e a sormonto all'interno.

Sono possibili anche specchiature fisse, vasistas e oscillobattente.

Profilati per porte: consentono la costruzione di porte ad una o due ante, apribili sia all'interno che all'esterno, con sopraluci fissi od apribili e vetrine.

Profilati estrusi lega: EN AW 6060 (EN 573 - 3)

Stato di finitura: T5

Tolleranze dimensioni e spessori: EN 755-9

Taglio termico: realizzato con bacchette in poliammide da 18mm

Tipo di tenuta aria-acqua: FINESTRE E PORTE: guarnizione centrale (giunto aperto)

Inserimento del vetro: con fermavetro a scatto sia rettangolare che arrotondato

Altezza utile alloggiamento vetro: mm 22 - Spazio per vetro o pannello da 10 a 50mm

Dimensioni di base: telaio fisso 60 mm.
telaio mobile: 68 mm.

Fuga perimetrale interna ed esterna: mm 5

Alloggiamento accessori: a camera europea spazio 11.5 mm.

Giunzione angolare: con squadrette a bottone, spinare o cianfrinare

Caratteristiche prestazionali: tenuta all'aria: classe 4 (UNI EN 12207)

Tenuta all'acqua: classe E 900 (UNI EN 12208)

Resistenza al carico del vento: classe C5 (UNI EN 12210)

Valore di isolamento acustico ottenuto secondo la norma UNI EN 140.3 . UNI EN ISO 717-1

Valore di trasmittanza termica medio ottenuto secondo la norma UNI EN ISO 10077-2

Uf medio = 2,82 W/(m²K)