

Sigma



Catena clic-clak incasso 50 mm



Accessori in nylon di colore nero. Solo i **Raccordi** sono disponibili nei seguenti colori: Bronzo, RAL 9010 lucido. I colori alluminio speciali, non inclusi nella cartella Bettio, saranno forniti con colorazione delle plastiche a discrezione dell'Azienda.

Colori Alluminio disponibili:

Ossidati: Bronzo

Verniciati: Bronzo, Elox 2000, Testa di Moro 2001, RAL6005 opaco
RAL1013 lucido (solo per soluzione 1),
RAL9010 lucido (solo per soluzione 1).

Legno: Acacia, Ciliegio.

Sigma è una zanzariera ad incasso con rete in fibra e movimentazione a catena con sistema clic-clak, il Brevetto Internazionale Bettio che consente di combinare la comodità del meccanismo a catena con i vantaggi del sistema a molla che mantiene la rete sempre perfettamente tesa: con una semplice trazione della catena, il sistema procede ad uno sganciamento automatico che consente una comoda risalita della rete. Questo modello si inserisce perfettamente ad incasso nel serramento: è ideale per le porte in quanto sintetizza in un'unica soluzione la comodità di non doversi chinare per aprire e chiudere la zanzariera ed il valore estetico di un prodotto completamente a scomparsa. Le guide laterali si armonizzano con il serramento senza sporgere né intralciare e sono proposte in due versioni: la Soluzione 1, interamente in alluminio, e la Soluzione 2, predisposta per l'inserimento di un listello in legno che ne riduce ulteriormente la visibilità. **Per l'installazione è necessario servirsi degli appositi compensatori in nylon di colore nero, da ordinare a parte e disponibili in confezioni da 60 pezzi.**

Comando catena

Se non specificato diversamente sull'ordine **il comando sarà posizionato di serie a destra**, vista interna. Su questo modello non è possibile installare il comando esterno.

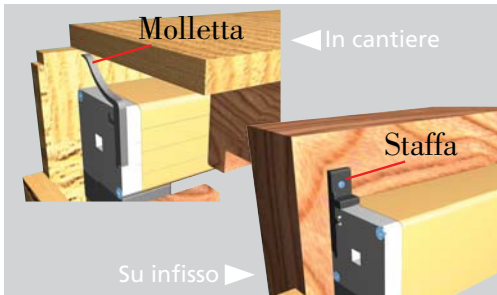
Per un corretto funzionamento del prodotto con rete in fibra, garantiamo misure minime e massime di costruzione come da tabella seguente:

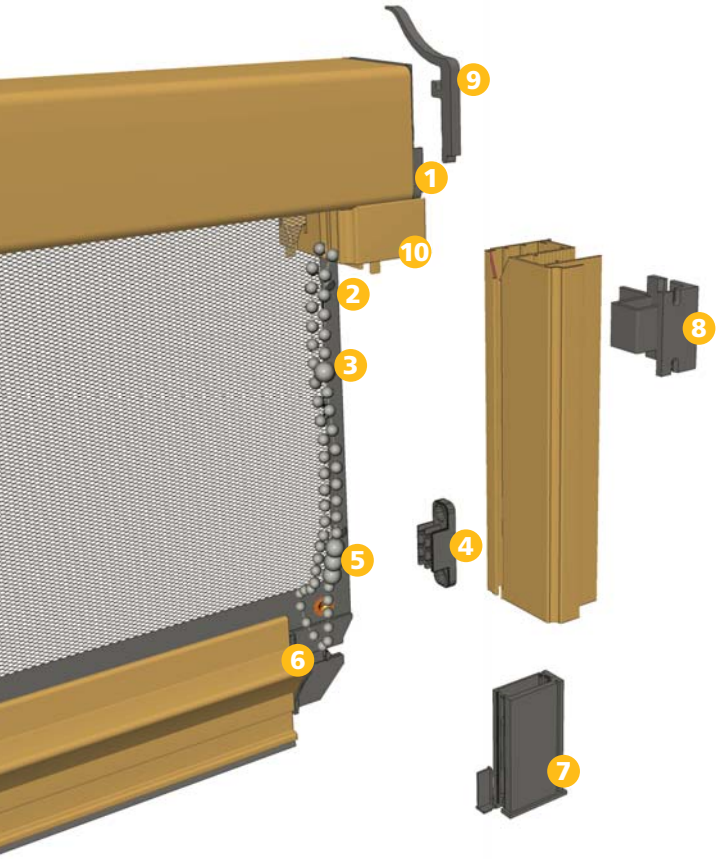
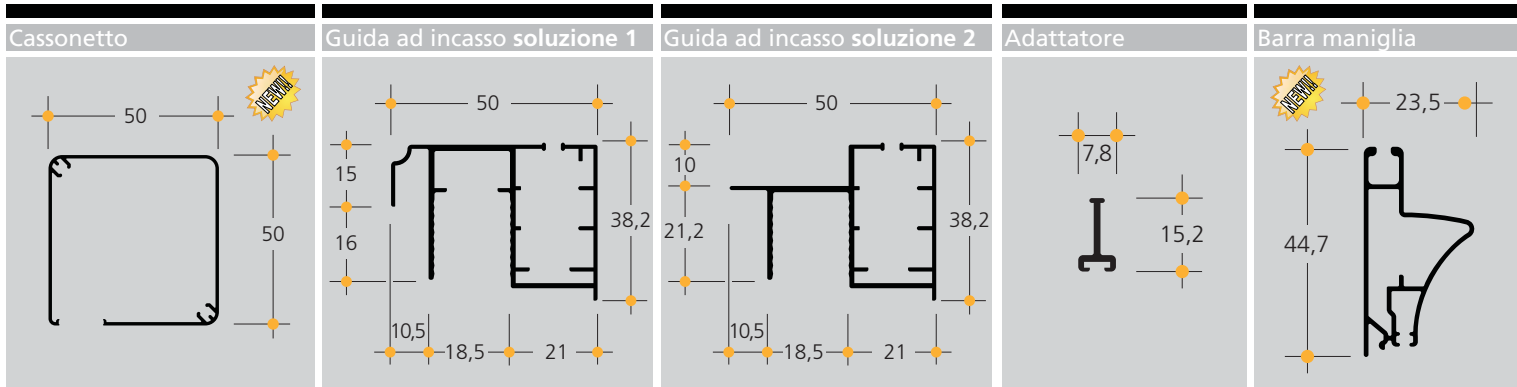
cassonetto	misure minime	misure massime
50	400x400 mm	2000x2700 mm

Per le misure di base comprese tra 400 e 800mm. e l'altezza a partire da 1800mm, contattare l'azienda per verificarne la fattibilità.

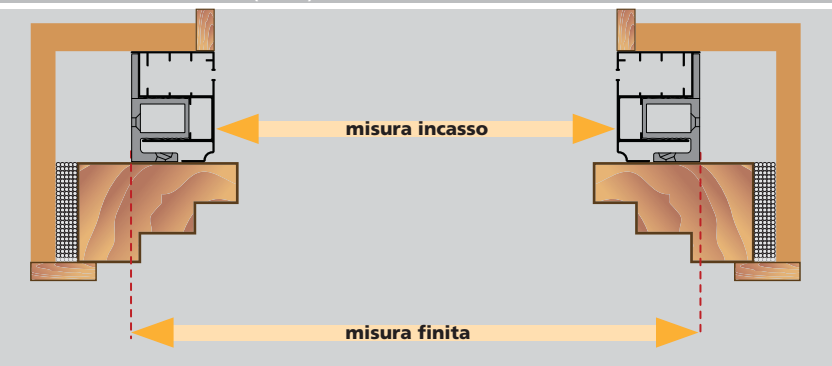
Se le misure ordinate superano quelle garantite, è possibile che per la realizzazione della zanzariera si renda necessario diminuire il numero dei bottoni antivento o, in alcuni casi, togliere la fettuccia laterale e con essa tutti i bottoni.

Applicazioni





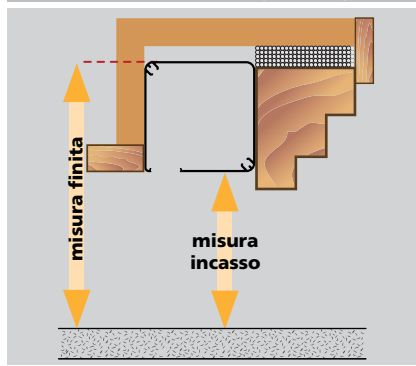
Misure finite e incasso (base)



Legenda

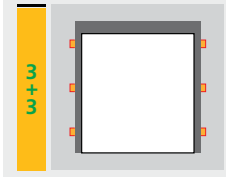
- 1** Piastra
- 2** Bottone antivento
- 3** Fine corsa
- 4** Ferma catena a muro
- 5** Giunto per catena
- 6** Scivolo clic-clak con astina
- 7** Zoccolo clic-clak
- 8** Compensatore (cf. 60 pezzi)
- 9** Molletta
- 10** Raccordo

Misure finite e incasso (altezza)

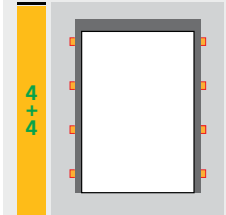


Suggerimenti

Compensatori su vano finestra



Compensatori su vano porta



ATTENZIONE!

Le misure foro saranno decurtate in fase di produzione di ± 3 mm sia in base che in altezza (tolleranza ± 1 mm)

Per una corretta pulizia e manutenzione usare il Bettio Professional Kit (pg.83)



Sigma