

Omega



Laterale incasso 50 mm



Accessori in nylon di colore nero. Le **Guance**, la **Maniglietta esterna** e il **Catenaccio** sono disponibili nei seguenti colori: Bronzo e Bianco. I colori alluminio speciali, non inclusi nella cartella Bettio, saranno forniti con colorazione delle plastiche a discrezione dell'Azienda.

Colori Alluminio disponibili:

Ossidati: Bronzo

Verniciati: Bronzo, Elox 2000, Testa di Moro 2001, RAL6005 opaco, RAL1013 lucido (solo per soluzione 1), RAL9010 lucido (solo per soluzione 1).

Legno: Acacia, Ciliegio.

Si tratta di un modello straordinario a scomparsa, dotato di una guida inferiore ribassata di soli 25 mm, robusta e calpestabile. Il modello Omega è ideale per le porte poiché il cassonetto posto lateralmente consente di aprire e chiudere la zanzariera senza doversi chinare: il cassonetto può essere installato indifferentemente a destra o a sinistra, senza che ciò debba essere specificato al momento dell'ordine. Nella versione a due battenti è possibile realizzare aperture decentrate grazie allo speciale catenaccio con prolunga modulare, tenendo in considerazione che ciascuno dei battenti può svolgere al massimo 1500 mm di rete.

Il modello Omega viene **realizzato sempre con la chiusura a gancio ma è possibile richiedere al momento dell'ordine la chiusura mediante magnete (optional)**. Grazie agli accessori in dotazione per il cassonetto, il modello Omega si installa agevolmente sia prima sia dopo aver posizionato il serramento. La guida superiore è proposta in due versioni: la Soluzione 1, che è interamente in alluminio, e la Soluzione 2, che è sempre in alluminio ma predisposta per l'inserimento di un listello di legno che ne riduce ulteriormente la visibilità. Per l'installazione è necessario servirsi degli appositi compensatori in nylon di colore nero, da ordinare a parte e disponibili in confezioni da 60 pezzi. Il modello Omega viene realizzato con rete fibra.

La molla frizionata (optional)

Al momento dell'ordine è possibile richiedere la speciale molla frizionata che permette alla zanzariera di riavvolgersi in maniera graduale: il suo movimento risulta dolce ed evita fastidiosi e pericolosi contrattempi ed urti provocati dalla perdita del controllo della barra maniglia.

Catenaccio con prolunga modulare

Elegante soluzione per agevolare l'aggancio / sgancio dell'anta semi-fissa.

Una serie modulare di elementi da unire fra loro, per ottenere un catenaccio su misura, facile da assemblare e comodo da utilizzare.

Per un corretto funzionamento del prodotto con rete in fibra, garantiamo misure minime e massime di costruzione come da tabella seguente:

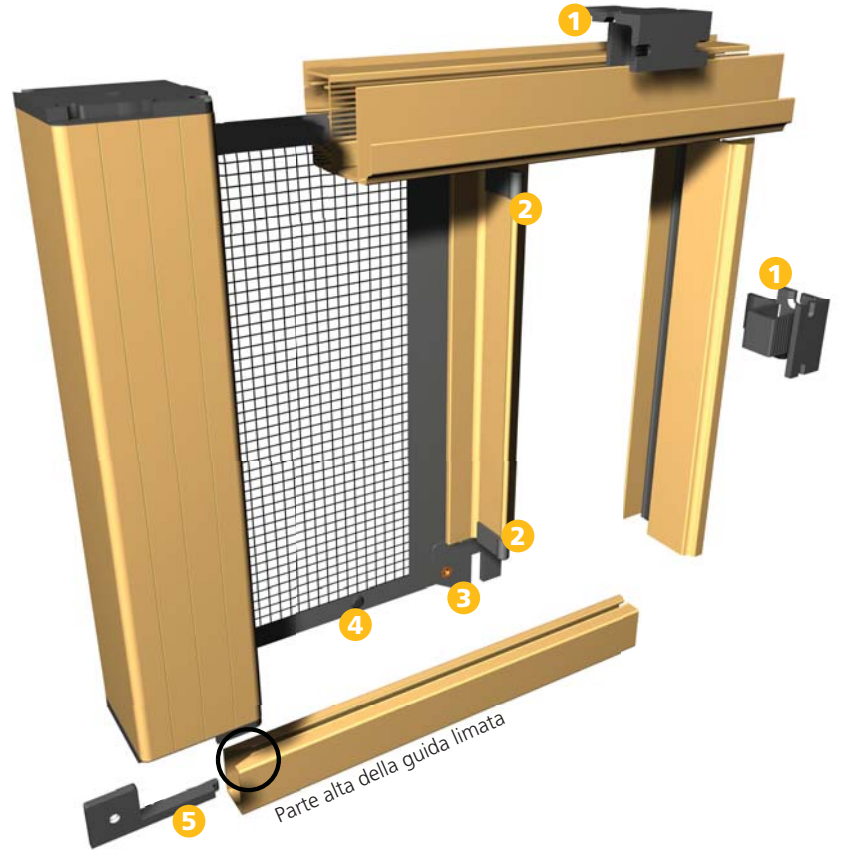
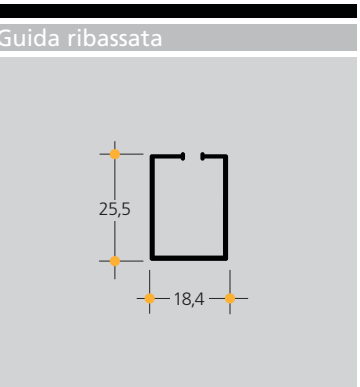
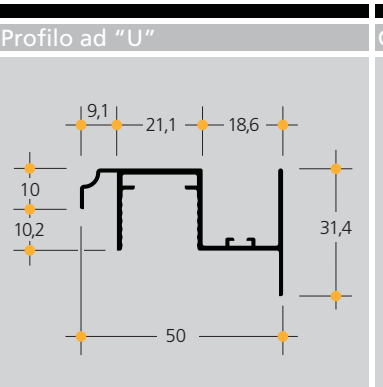
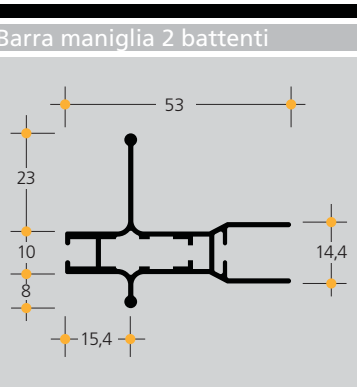
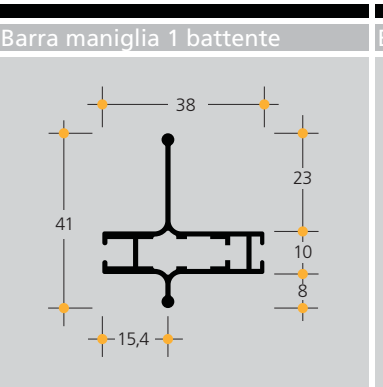
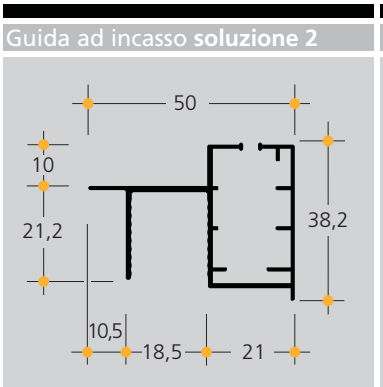
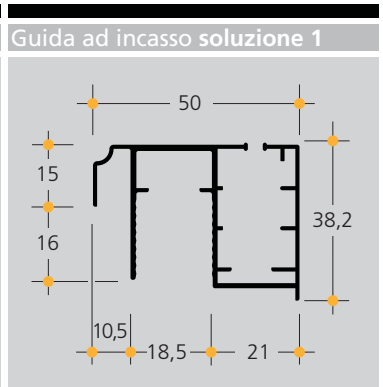
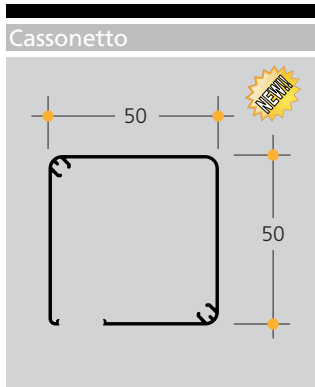
battenti	produzione standard	misure minime	misure massime
1 battente	fino a base 1600 mm	500x700 mm	1670x2800 mm
2 battenti	da base 1601 mm	500x700 mm	3340x2800 mm

Se le misure ordinate eccedono quelle di produzione standard Bettio è possibile che per la realizzazione della zanzariera si renda necessario diminuire il numero dei bottoni antivento o, in alcuni casi, togliere la fettuccia laterale e quindi tutti i bottoni.

ATTENZIONE VERSIONE CON MAGNETE:

1 battente: La misura di base non deve mai superare quella dell'altezza.

2 battenti: La misura di base non deve mai essere superiore al doppio dell'altezza.

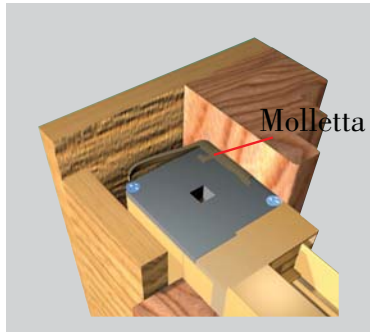


- Legenda**
- 1** Compensatore (cf. 60 pezzi)
 - 2** Paraspigolo
 - 3** Scivolo
 - 4** Bottone antivento
 - 5** Staffa

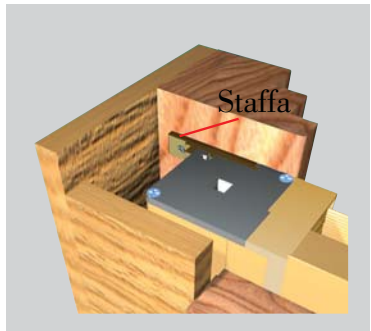
Omega



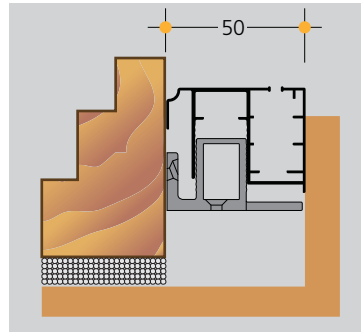
Applicazione in cantiere



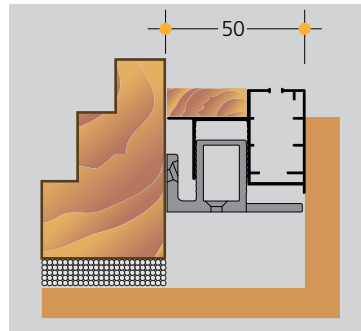
Applicazione su serramento



Guida Soluzione 1

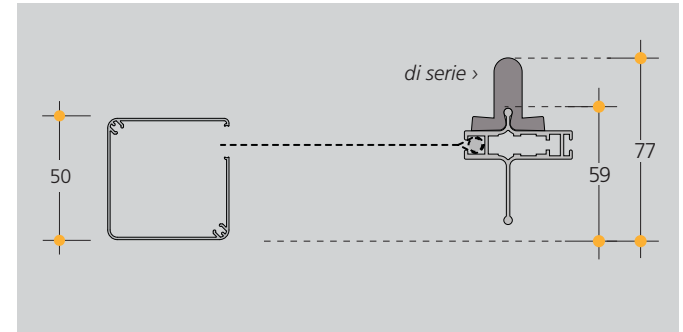


Guida Soluzione 2

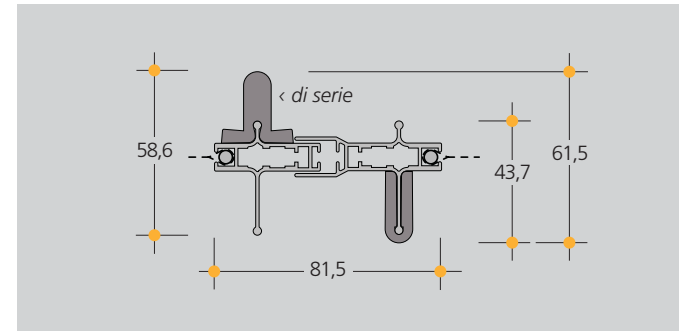


Se si ha l'esigenza di azionare la zanzariera dall'esterno, è sufficiente utilizzare l'apposita "maniglietta esterna" in dotazione.

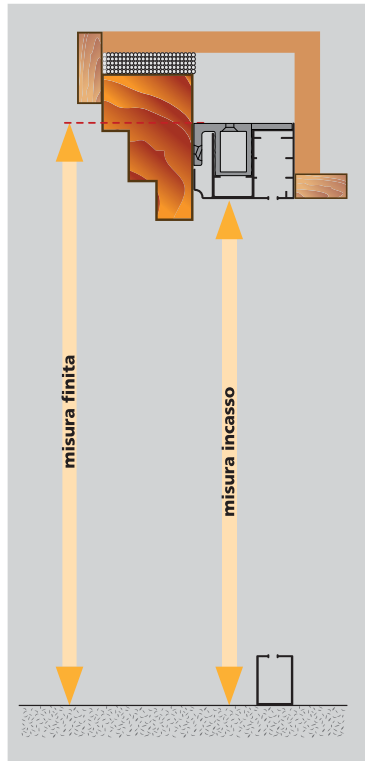
Ingombri versione ad un battente



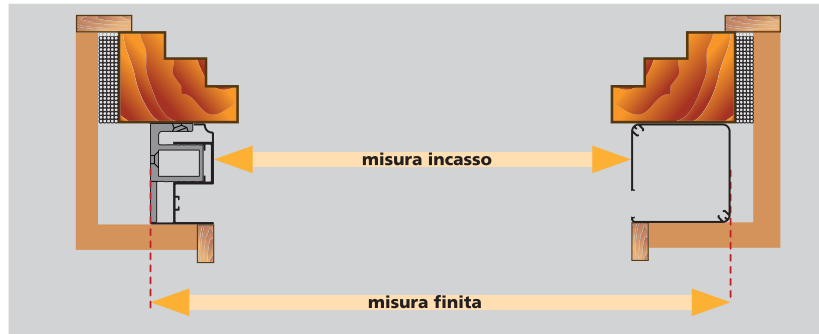
Ingombri versione a due battenti



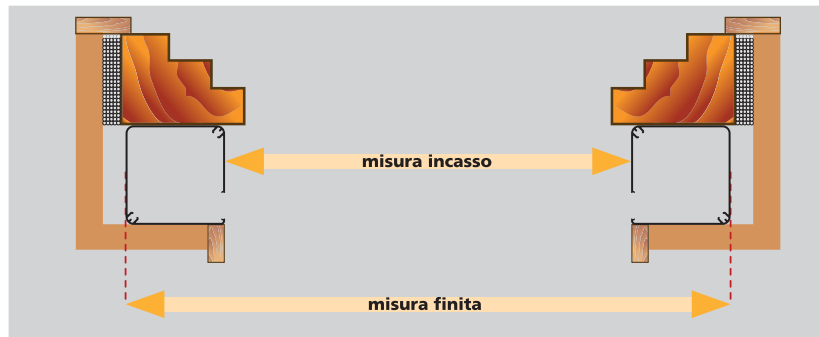
Misure finite e incasso (altezza)



Misure finite e incasso un battente (base)

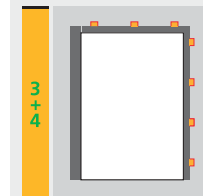


Misure finite e incasso due battenti (base)

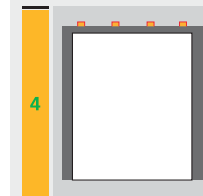


Suggerimenti

Compensatori su un battente



Compensatori su due battenti



ATTENZIONE!

Le misure foro saranno decurtate in fase di produzione di ± 3 mm sia in base che in altezza (tolleranza ± 1 mm)

Per una corretta pulizia e manutenzione usare il Bettio Professional Kit (pg.83)



Omega