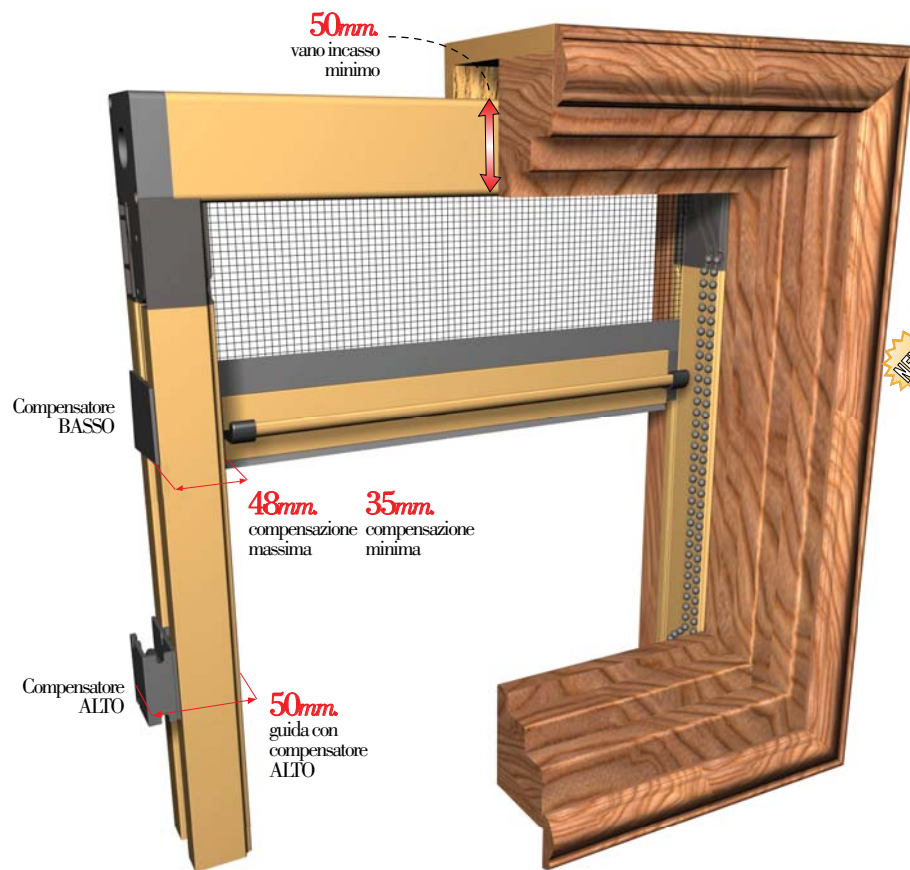


# Africa



Catena a incasso da 50 mm



Accessori in nylon di colore nero.

**Colori Alluminio disponibili:**

Ossidati: Bronzo

Verniciati: Bronzo, Elox 2000, Testa di Moro 2001, RAL6005 opaco  
RAL1013 lucido, RAL9010 lucido

Legno: Acacia, Ciliegio

**Africa è una zanzariera ad incasso con movimento a catena**, realizzata con rete in fibra e dotata di un **cassonetto da 50 mm**. Il sistema a incasso permette alla zanzariera di inserirsi all'interno del serramento, divenendo parte integrante di esso con il vantaggio di rendersi praticamente invisibile. Questo modello si differenzia poiché la parte posteriore della guida è simmetrica e il compensatore, indispensabile per il montaggio, si inserisce al centro. I compensatori sono disponibili in due versioni: alta o bassa.

**Il COMPENSATORE ALTO** è reversibile e per questo può essere fissato sul serramento o su entrambi i lati del controlaio.

**Il COMPENSATORE BASSO** si fissa sul fondo del controlaio e se utilizzato in versione telescopica, grazie ad uno speciale accessorio di cui è dotato, in caso di urti accidentali impedisce alla guida di rientrare spostandosi rispetto la regolazione effettuata dall'installatore.

**Entrambi i compensatori sono acquistabili in confezioni da 60 pezzi.**

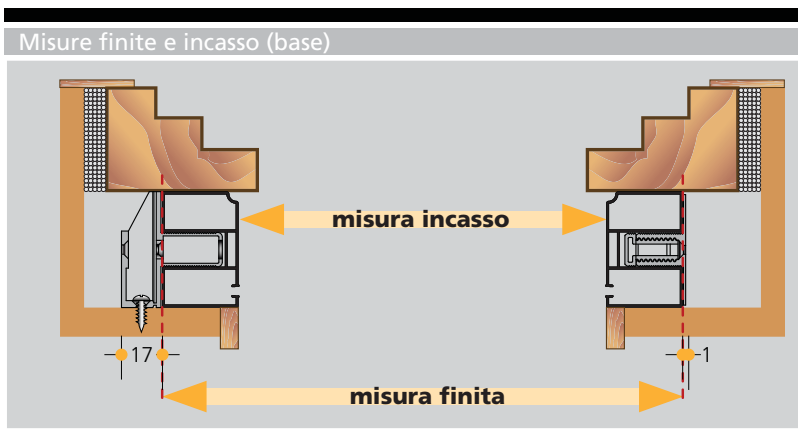
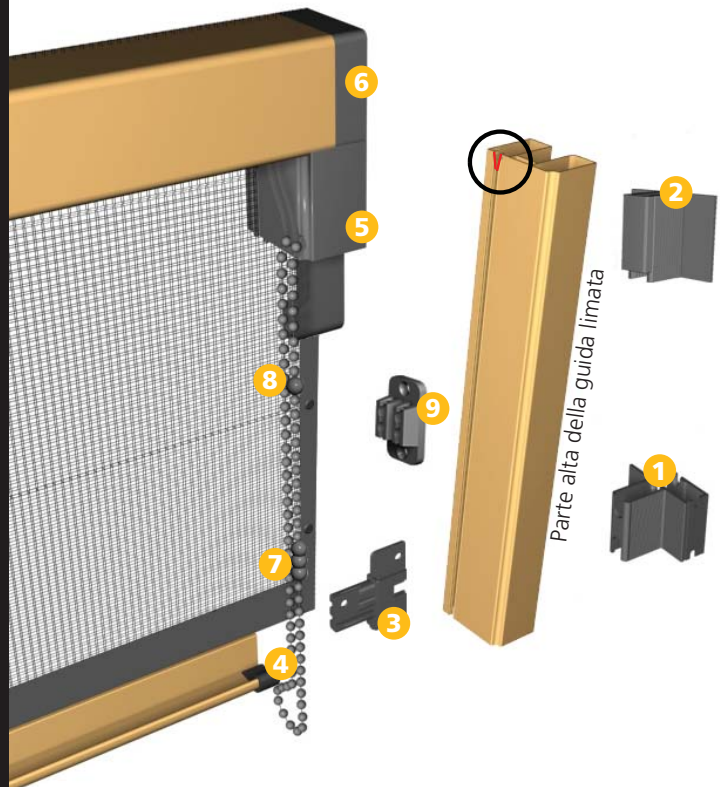
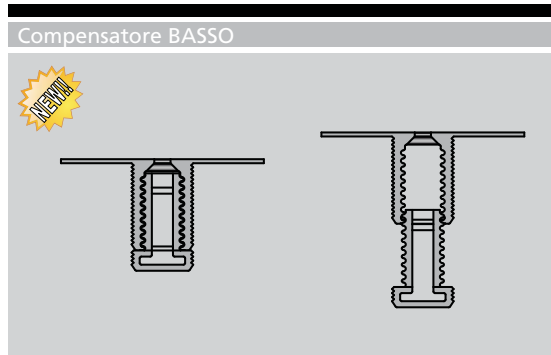
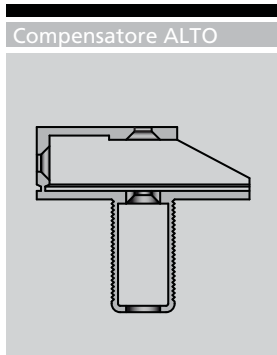
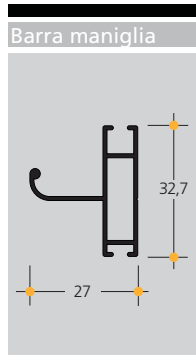
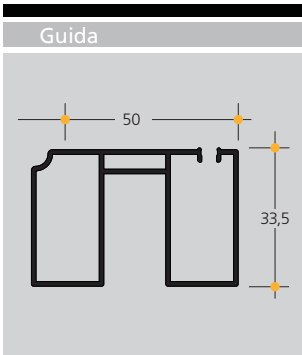
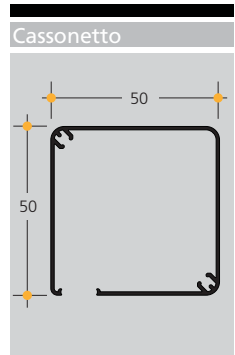
**Comando catena**

Se non specificato diversamente sull'ordine **il comando sarà posizionato di serie a destra**, vista interna. Su questo modello non è possibile installare il comando esterno.

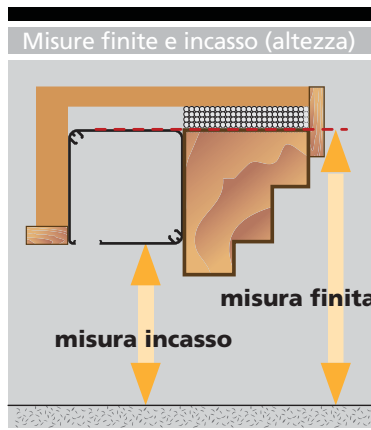
Per un corretto funzionamento del prodotto con rete in fibra, garantiamo misure minime e massime di costruzione come da tabella seguente:

cassonetto	misure minime	misure massime
50	250x400 mm	2000x2500 mm

Se le misure ordinate superano quelle garantite, è possibile che per la realizzazione delle zanzariere si renda necessario diminuire il numero dei bottoni antivento o, in alcuni casi, togliere la fettuccia laterale e con essa tutti i bottoni.

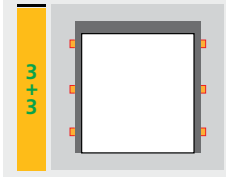


- Legenda**
- 1** Compensatore ALTO (cf. 60 pezzi)
  - 2** Compensatore BASSO (cf. 60 pezzi)
  - 3** Scivolo
  - 4** Paraspigolo
  - 5** Raccordo
  - 6** Piastra
  - 7** Giunto
  - 8** Finecorsa
  - 9** Fermacatena

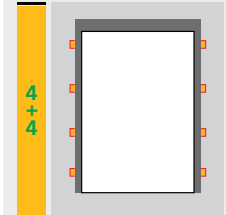


**Suggerimenti**

**Compensatori su vano finestra**



**Compensatori su vano porta**



**ATTENZIONE!**  
Le misure foro saranno decurtate in fase di produzione di  $\pm 3$  mm sia in base che in altezza (tolleranza  $\pm 1$ mm)

Per una corretta pulizia e manutenzione usare il **Bettio Professional Kit** (pg.83)

