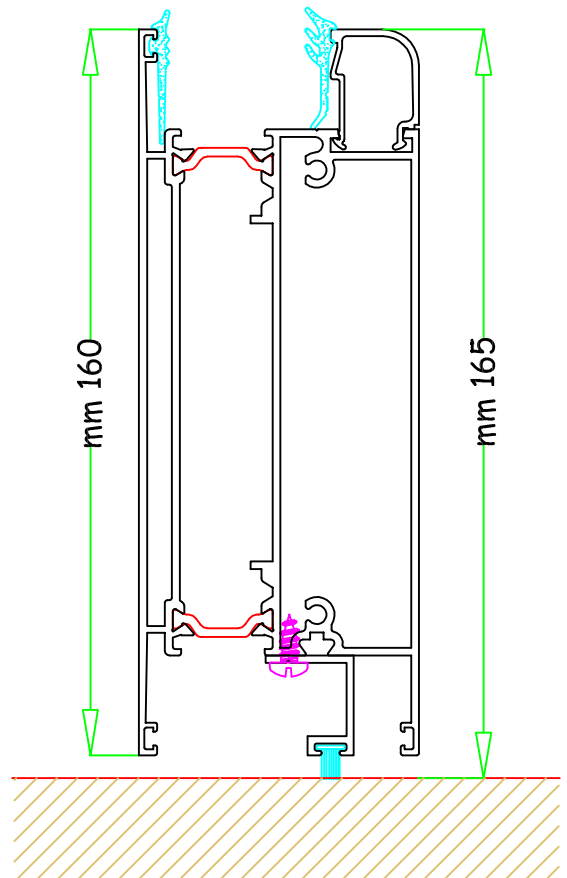
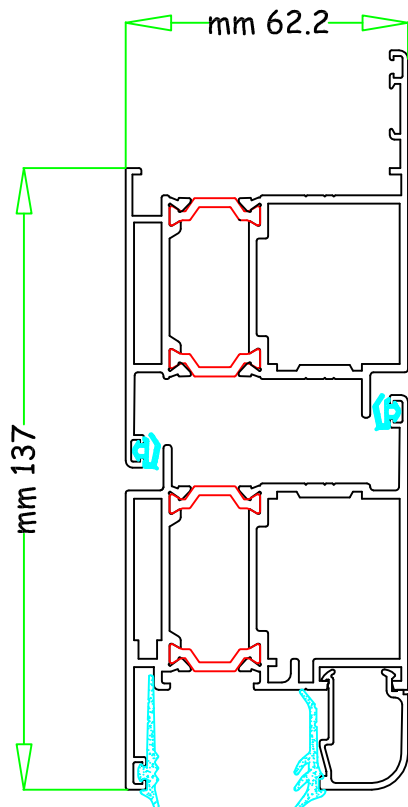
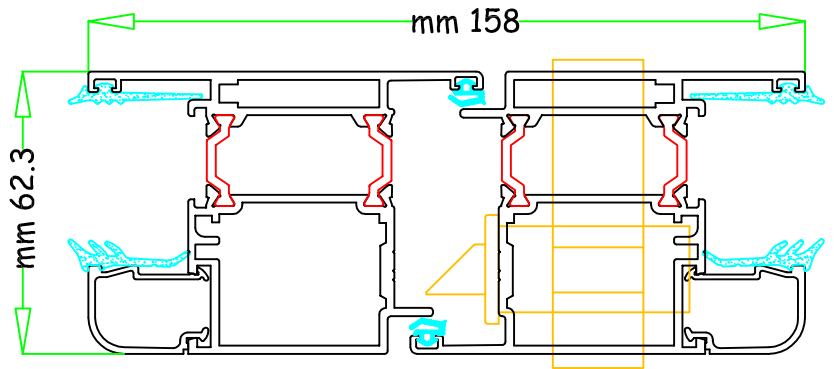
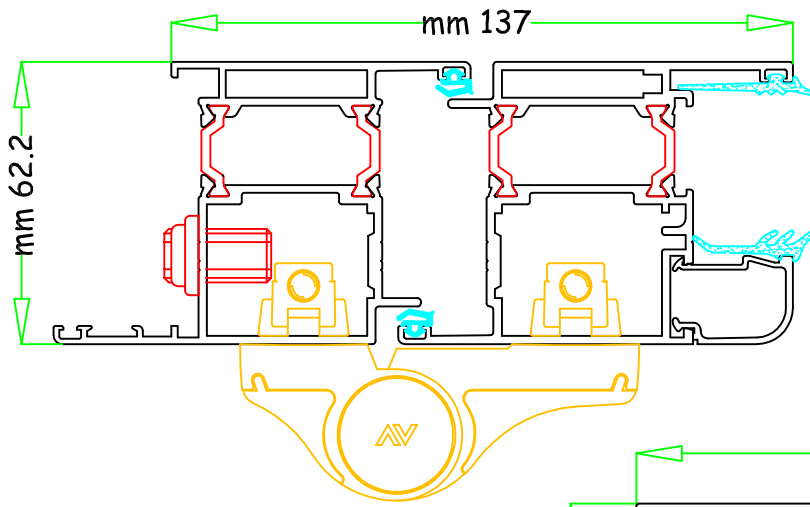


# Indinvest LT Gold 600 HC



non in scala

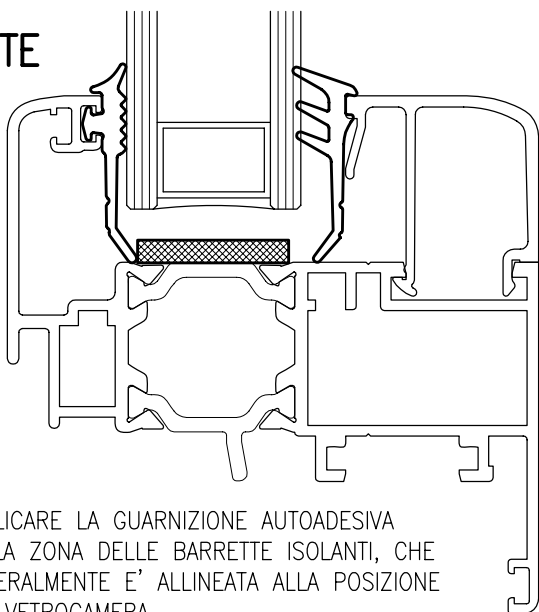


## SPUGNA ISOLANTE AUTOESPANDENTE (VERSIONE HC-E)

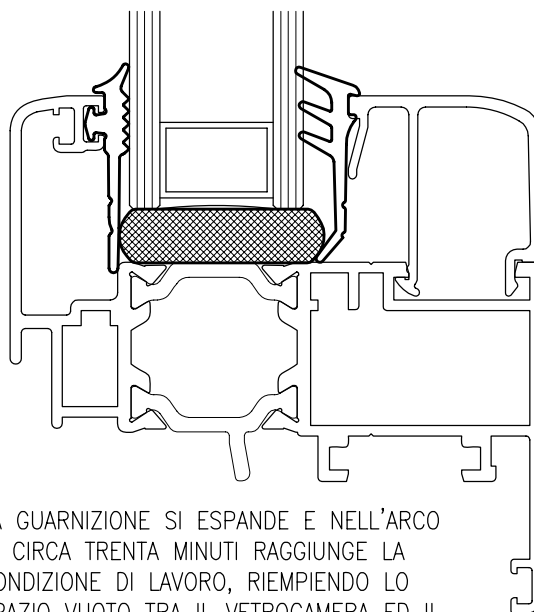
PER REALIZZARE LA VERSIONE HC-E, OLTRE ALLE GUARNIZIONI CINGIVETRO CON PINNA ISOLANTE, OCCORRE UTILIZZARE UNA SPECIALE GUARNIZIONE AUTOADESIVA ED AUTOESPANDENTE, Art. Z119. QUESTA, PER QUANTO RIGUARDA LE ANTE, VA APPLICATA PERIMETRALMENTE NELLO SPAZIO VUOTO TRA VETROCAMERA E PROFILO.

PER I TELAI, LA GUARNIZIONE DEVE ESSERE POSIZIONATA, SEMPRE PERIMETRALMENTE, NELLO SPAZIO TRA IL TELAIO E LE MURATURE.

### ANTE

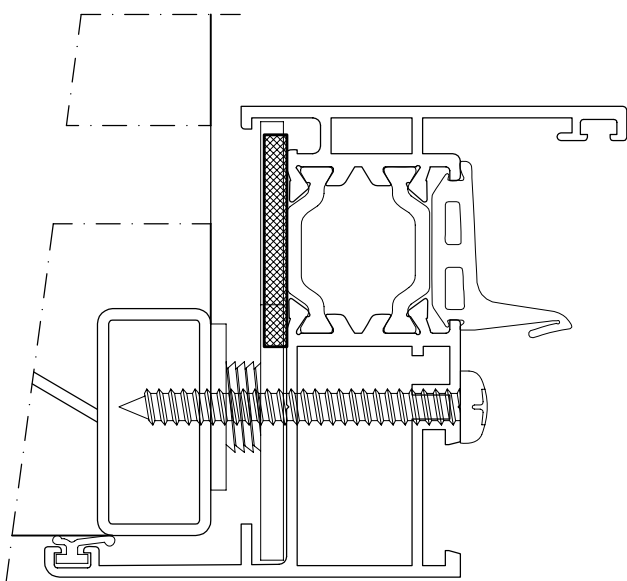


APPLICARE LA GUARNIZIONE AUTOADESIVA NELLA ZONA DELLE BARRETTE ISOLANTI, CHE GENERALMENTE E' ALLINEATA ALLA POSIZIONE DEL VETROCAMERA

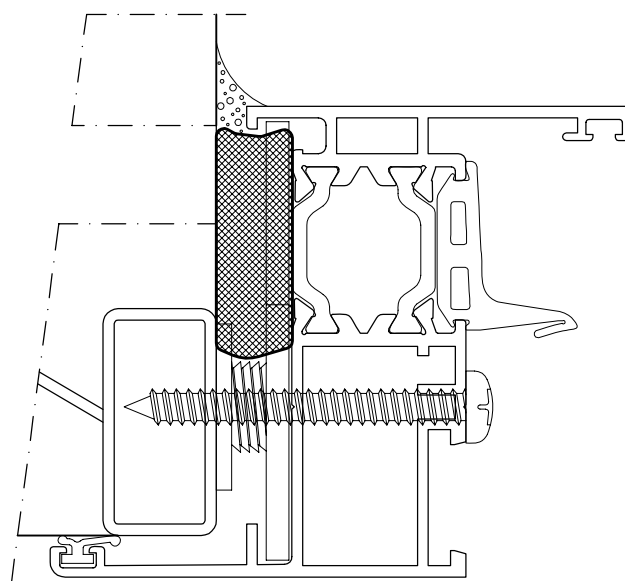


LA GUARNIZIONE SI ESPANDE E NELL'ARCO DI CIRCA TRENTA MINUTI RAGGIUNGE LA CONDIZIONE DI LAVORO, RIEMPIENDO LO SPAZIO VUOTO TRA IL VETROCAMERA ED IL PROFILO, CREANDO UNA BARRIERA AL FLUSSO DEL CALORE

### TELAIO



APPLICARE LA GUARNIZIONE AUTOADESIVA COME INDICATO IN FIGURA



LA GUARNIZIONE SI ESPANDE E NELL'ARCO DI CIRCA TRENTA MINUTI RAGGIUNGE LA CONDIZIONE DI LAVORO, ANDANDO A RIEMPIRE GLI SPAZI VUOTI, CREANDO UNA BARRIERA AL FLUSSO DEL CALORE E FAVORENDO L'ISOLAMENTO ACUSTICO DEL SERRAMENTO. SUCCESSIVAMENTE, EFFETTUARE LA SIGILLATURA TRA TELAIO E MURATURA