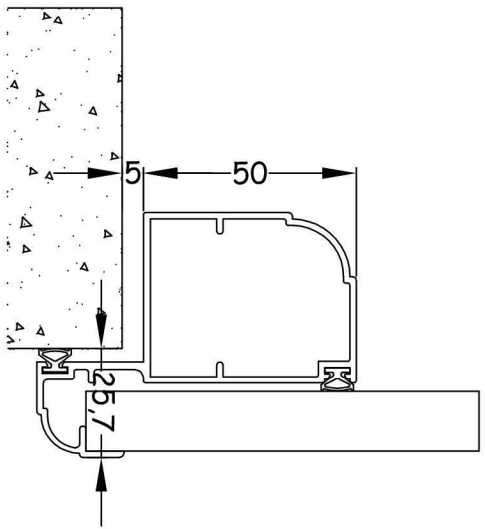


con soglia a filo muro



con soglia sporgente

